

# KEYSTONE JACK RJ-45 90° DE PONCHEO



KJ88-C6-US

## DESCRIPCIÓN

Diseñado para ofrecer un rendimiento y una fiabilidad avanzados en la aplicación de salida de telecomunicaciones multiusuario (MUTO) y puntos de consolidación (CP). Con su absoluta fiabilidad y consistencia en el rendimiento.



## Especificaciones Generales

<b>Categoría</b>	6
<b>Serie</b>	KJ88-C6-US
<b>Tipo de cable</b>	Sin blindaje
<b>Serie del producto</b>	KJ88 Series
<b>Tipo de conductor</b>	Sólido   Trenzado
<b>Montaje</b>	Placa Modular PKJ series y Placas Frontales JE series
<b>Tipo de terminación</b>	IDC   ABS + PBC   UL 94V0   UL94V-2
<b>Estándares de transmisión</b>	IEC60603-7 y ANS / TIA-1096-A, UL 1863
<b>Clasificación y rendimiento</b>	DELTA, ETL, ISO / EC11801-1 Clase E y ANSI / TIA 568.2-D CAT.6
<b>Codificación de colores</b>	T568A   T568B
<b>PoE</b>	60 VDC, IEEE 802.3bt Tipo 4 PoE++ (4PPoE) 100 watts

## Dimensiones

<b>Alto</b>	1.61 cm   16.1mm   0.63 in
<b>Ancho</b>	1.45 cm   14.5 mm   0.57 in
<b>Profundidad</b>	3.17 cm   31.7 mm   1.25 in
<b>Calibre de conductor compatible, sólido</b>	23 – 26 AWG
<b>Calibre de conductor compatible, trenzado</b>	23 – 26 AWG
<b>Conector IDC</b>	Corte de aislamiento 22 – 26 AWG
<b>Diámetro del cable</b>	0.19 a 0.28 pulgadas (4.9 – 7.0 mm)

DIXON® es marca registrada, se reserva el derecho de modificar cualquiera de sus especificaciones sin previo aviso, las certificaciones y/o documentaciones pueden estar consignadas como DIXON y/o a fabrica. Si bien es cierto DIXON ha tomado las medidas necesarias para garantizar la exactitud de las especificaciones del producto al momento de su publicación, DIXON, no se responsabiliza por errores u omisiones ni cambios debido a la existencia de tecnologías más recientes. Si desea conocer más acerca de nuestros productos, visite nuestra página web [www.dixon-link.com](http://www.dixon-link.com).

## Especificaciones de Estructura

Temperatura de Almacenamiento	-40°C a + 70°C
Temperatura de Funcionamiento	-10°C a + 60°C
Resistencia de contactos	≤20 mΩ por contacto
Resistencia de aislamiento	≥500 mΩ a 100 VDC, para 60 segundos
IDC Ciclos de reinstalación	≥20 ciclos

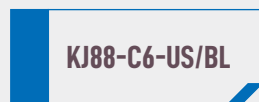
## Características Mecánicas

Tipo de conector	Modular
Conector RJ-45 de 8 Pines	FCC part. 68, Subpart F, compatible con IEC-60603-7
Durabilidad de inserción mínima	750 inserciones
Material	Bronce fosforoso, con 50μ de oro enchapado

## Gama De Colores



NEGRO



AZUL



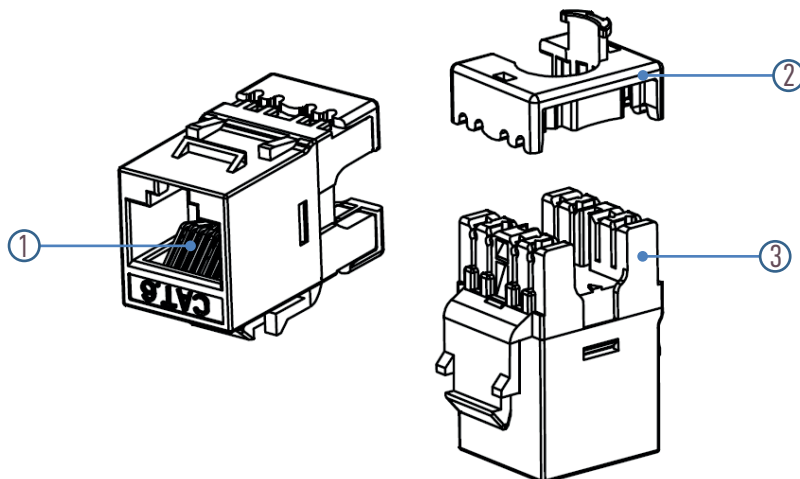
BLANCO



ROJO

### Partes

1. RJ45 jack
2. IDC
3. IDCs
4. PCB



DIXON® es marca registrada, se reserva el derecho de modificar cualquiera de sus especificaciones sin previo aviso, las certificaciones y/o documentaciones pueden estar consignadas como DIXON y/o a fabrica. Si bien es cierto DIXON ha tomado las medidas necesarias para garantizar la exactitud de las especificaciones del producto al momento de su publicación, DIXON, no se responsabiliza por errores u omisiones ni cambios debido a la existencia de tecnologías más recientes. Si desea conocer más acerca de nuestros productos, visite nuestra página web [www.dixon-link.com](http://www.dixon-link.com).